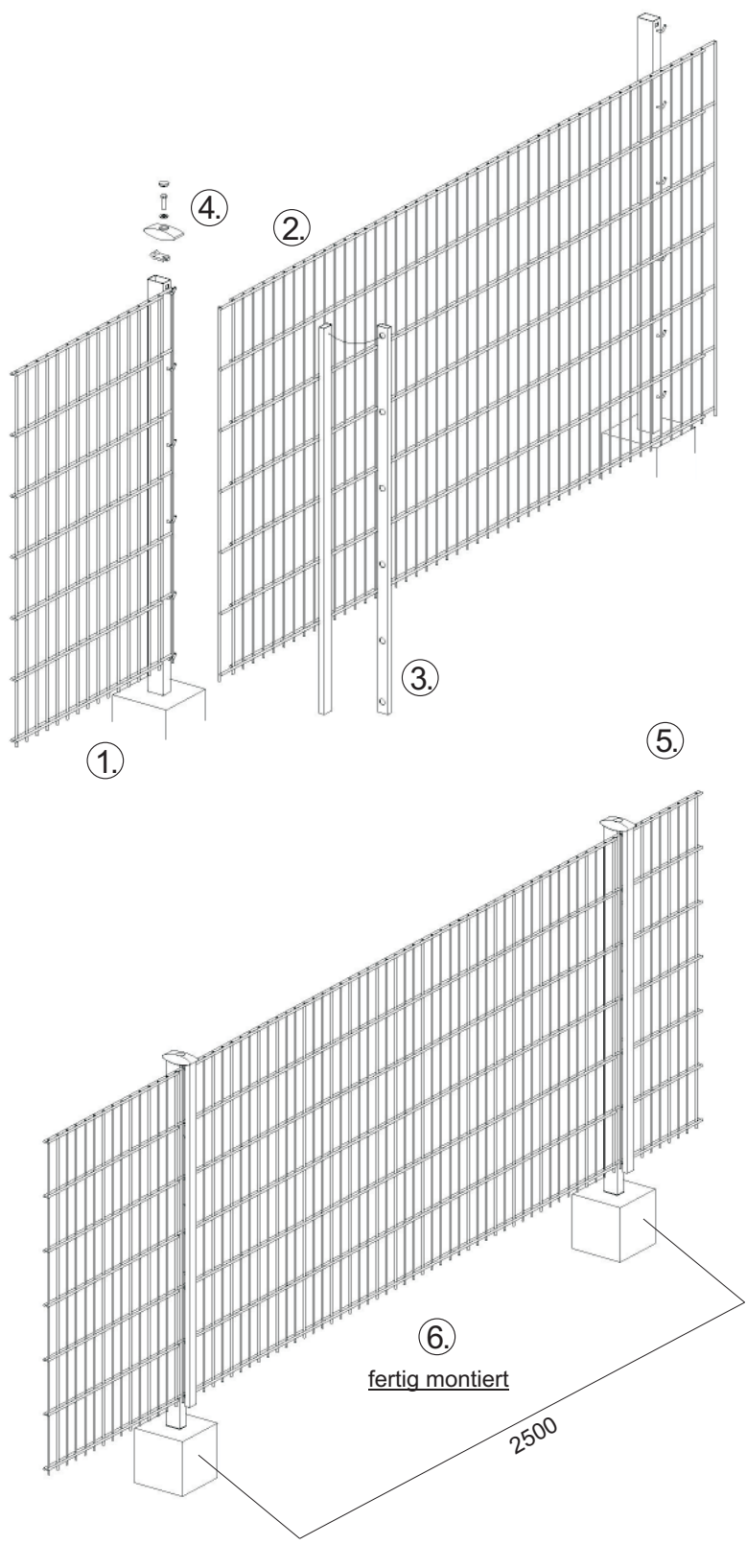


①

**Einhängen der LEGI-R-Gitter in die Haken der in Achsabständen von 2500 mm aufgestellten LEGI-Pfosten RP fit R+K und Aufsetzen des Klemmrohres:**

## Zaun



1. Gitter ist am Pfosten RR fit eingehängt.
2. Nächstes Gitter wird eingehängt.
3. Klemmrohr wird aufgesetzt.
4. Pfostenkappe und Konterplatte werden mit Schraube und Scheibe vormontiert und auf den Pfosten RR-fit aufgesetzt. Durch Anziehen der Schraube bis zur horizontalen Lage der Pfostenkappe werden die Gitter zwischen Pfosten RR fit und Klemmrohr verklemmt.
5. Das nächste Gitter in gleicher Reihenfolge montieren.
6. Montierte Gitter.

### Anmerkung

Die Gitter können mit den überstehenden Drahtenden wahlweise nach oben oder unten montiert werden. Es empfiehlt sich, bei großen Gittern das Gitter mit dem untersten Rand in die unteren Haken des Pfostens zu stellen und zuerst die eine, dann die andere Seite leicht anzuheben und in die Haken der Pfosten einzuklinken.

Ein rutschesicheres Abstufen der Gitter ist in Höhenabständen von 50 mm möglich. (siehe besondere Anleitung)

Anstelle der Sechskant-V2A-Schraube kann eine spezielle Sicherheits-schraube mit LEGI-Sonderwerkzeug verwendet werden.

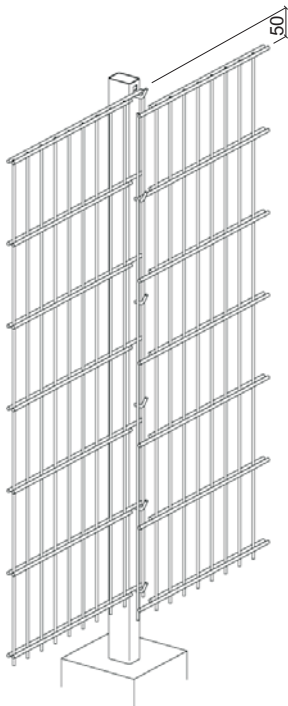
Konstruktionsänderungen behalten wir uns vor.

ges. geschützt

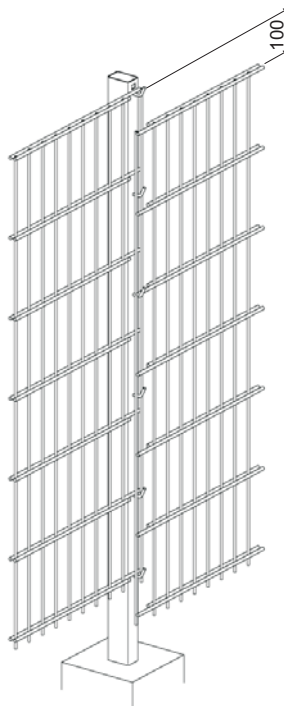
②

## Einhängen der LEGI-R-Gitter bei Abstufungen des Zaunes von 50 - 200 mm

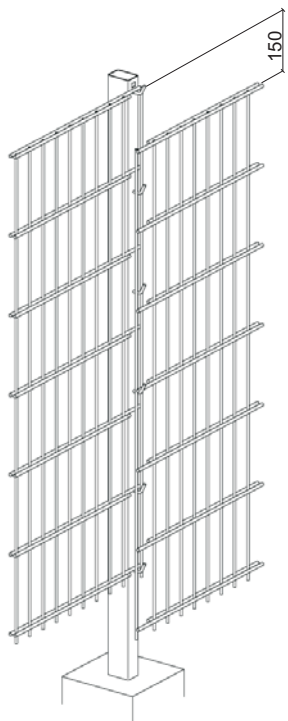
### Abstufungen



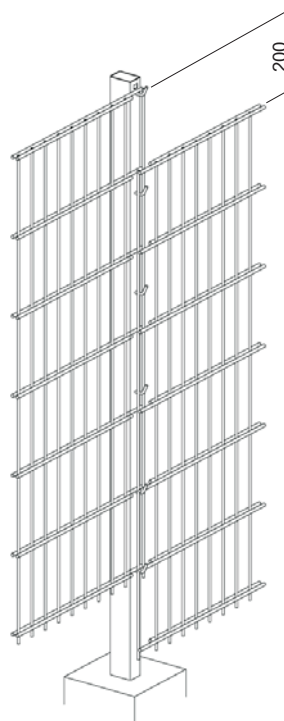
① Linkes Gitter normal, rechtes Gitter 50 mm tiefer aufgehängt.



② Linkes Gitter normal, rechtes Gitter 100 mm tiefer aufgehängt.



③ Linkes Gitter normal, rechtes Gitter 150 mm tiefer aufgehängt.



④ Linkes Gitter normal, rechtes Gitter 200 mm tiefer aufgehängt usw.

Konstruktionsänderungen behalten wir uns vor.

### Montage

Die Pfosten werden entsprechend dem 50 mm Höhenstufenraster und dem Gefälle oder der Steigung eingebaut.

Hier Abstufung der Gitter alle 50 mm nach rechts. Abstufung alle 50 mm nach links, entsprechend.

Nach dem Aufhängen der Gitter wird das Klemmrohr aufgesetzt und die Pfostenkappe verschraubt. (siehe besondere Anleitung)

### Anmerkung

Jedes abgestuft eingehängte Gitter kann jedoch bei Verschraubung stufenlos um bis ca. 40 mm angehoben und verklemmt werden. Somit ist eine variable Abstufung vom Rastermaß möglich.

ges. geschützt

③

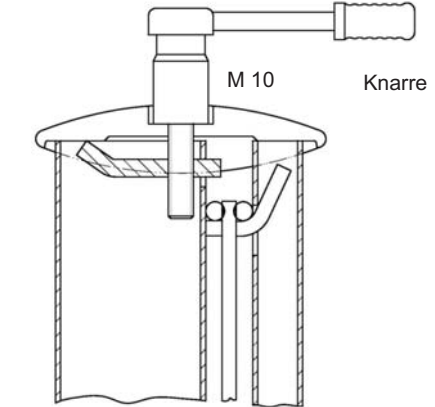
## Pfostenkappe + Zaunecke

### Anbringen der Pfostenkappe

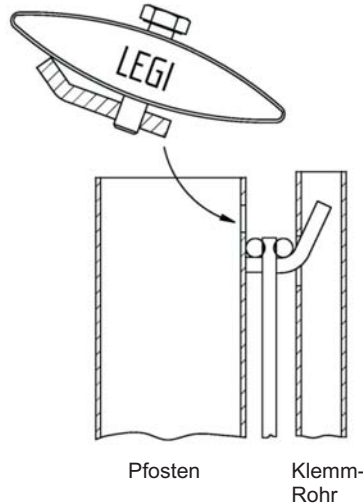
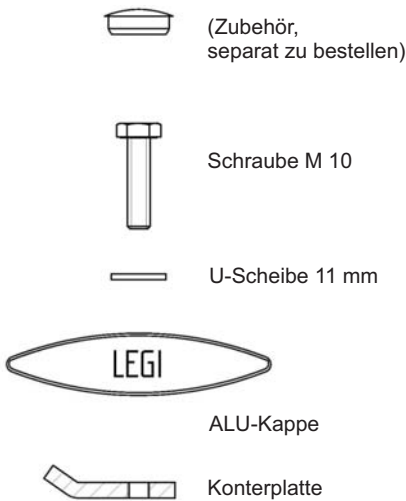
1. Schraube mit U-Scheibe, Pfostenkappe und Konterplatte verbinden.

2. Schraubeneinheit schräg nach unten in die Spannsituation führen.

3. Spannschraube zuerst von Hand, dann mit einem Steckschlüssel anziehen bis alle Horizontaldrähte der Gitter verklemt sind.

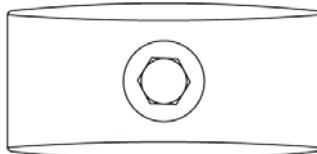


4. Aufsetzen der Kunststoffkappe zur Abschirmung der einzigen Schraube. (Zubehör)

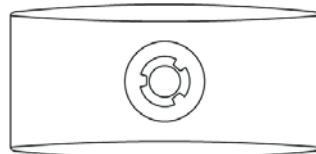


ges. geschützt

### Verschiedene Spannschrauben in der Pfostenkappe

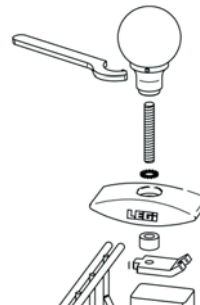


Sechskantschraube



LEGI-Sicherheitschraube mit LEGI-Sonderwerkzeug

### Montieren der Zierkugel



Montieren der Zierkugel auf den LEGI-Pfosten RP fit R+K.

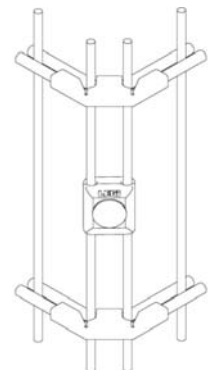
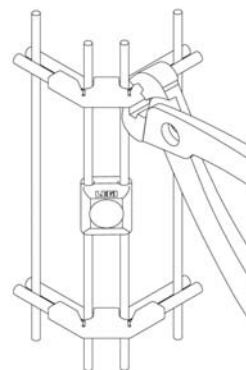
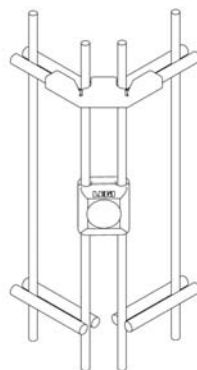
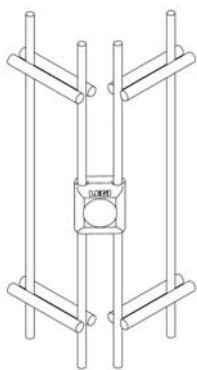
### Zaun-Ecke mit LEGI-Eckverbindern

Horizontaldrähte am letzten aufrechten Gitterdraht abschneiden und 2 ALU-Klemmen Mitte der Masche ansetzen.

Eck-Winkelverbinder auf die Horizontaldrähte stecken.

Die über den vorderen Horizontaldraht überstehenden Flächen der Winkelverbinder mit der Spezialzange um die Horizontaldrähte biegen und verklemmen.

Bei Bedarf kann eine Eckstütze eingesetzt werden. Es kann auch ein LEGI-Pfosten RP fit R+K in die Flucht kurz vor die Ecke gesetzt werden.



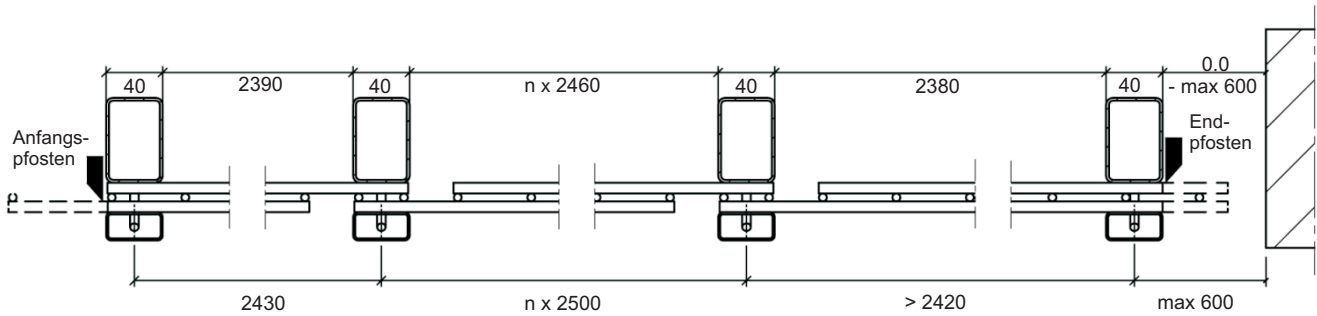
### Anmerkung

Schnittstellen entgraten und mit Hilfe von Kaltverzinkung und Lack gegen Korrosion schützen. Konstruktionsänderungen behalten wir uns vor.

④

## Anfangs- und Endgitter

### Anfangs- und Endpfosten auf kleineren Pfostenachsabstand als 2500 mm gesetzt

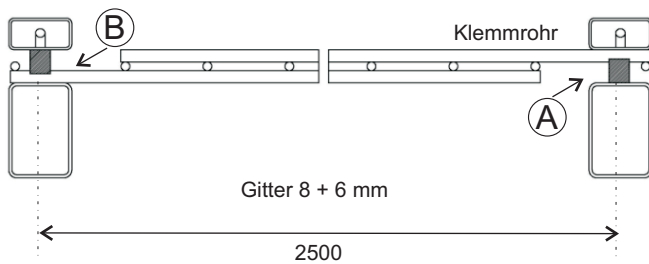


Die Schnittstellen der Gitter sollten wegen Verletzungsgefahr möglichst hinter dem Pfosten liegen. Sie sind zu entgraten und mit Hilfe von Kaltverzinkung und Lack gegen Korrosion zu schützen.

ges. geschützt

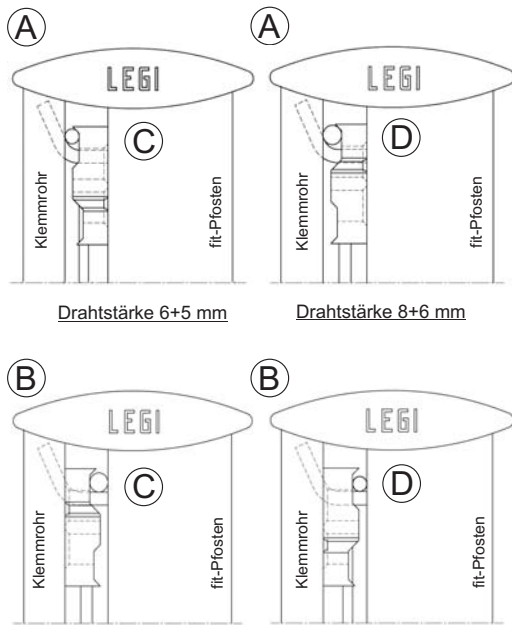
## Pfostenachsabstand 2500 mm - mit Distanzblöcken

### Distanzblöcke



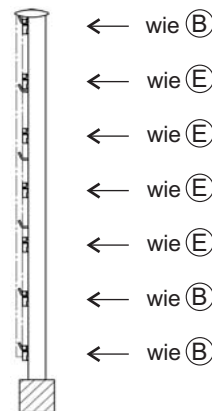
Die Distanzblöcke werden benötigt, wenn am Anfang oder Ende eines Zaunes die Pfosten auch auf Achsmaß von 2500 mm stehen. Auf der einen Seite werden die Distanzblöcke vor dem Einhängen des Gitters auf die Pfostenhaken mit der glatten Rückseite zum Pfosten gehängt (A), auf der anderen nach dem Einhängen der Gitter mit der Kerbenseite zum Pfosten (B). Das dann einzuklinkende Klemmrohr drückt bei Anziehen der Schraube in der eingesetzten Pfostenkappe das Gitter mit den Distanzblöcken klapperfrei an den Pfosten.

### Kerben

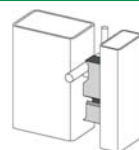


Die Distanzblöcke besitzen zwei unterschiedlich tiefe Kerben. Bei Gittern mit 6 mm Stärke der Horizontaldrähte (C) wird die flache Kerbe an den Horizontaldraht gelegt, mit 8 mm Drahtstärke (D) wird die tiefe Kerbe an den Draht gelegt.

### Anf.- oder Endpfosten

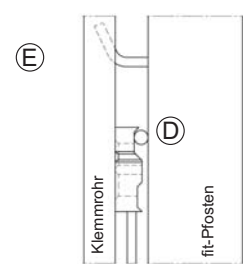


### Distanzblock



Einge-klemmter Distanz-block. Wie (B)

### Abstufungen



Bei Gitterabstufungen und bei dem oberen 2. - 4. Pfostenhaken liegen nicht alle Horizontaldrähte der Gitter auf den Pfostenhaken auf. Dann werden nach dem Einklinken des Klemmrohres auf die Pfostenhaken die Distanzblöcke seitlich an den Horizontaldrähten anliegend zwischen Pfosten und Klemmrohr eingeschoben. Danach wird das Klemmrohr verschraubt und alle Distanzblöcke sitzen mit den Drähten fest.

Konstruktionsänderungen behalten wir uns vor.